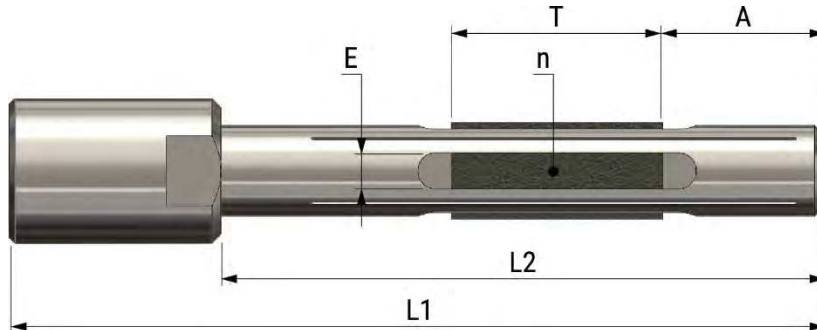


Rodoirs avec liant métallique, exécution longue
Hones with bronze bond, long execution
 Honahlen mit Bronzebindung, langer Ausführung



Ø	L1	L2	E	T	n	B	A	D	X	L _{max}
11.00	150	115	5	42	4	---	25	7 - 250	0.3	69
12.00	150	115	5	42	4	---	25	7 - 250	0.3	69
13.00	150	115	5	42	4	---	25	7 - 250	0.3	69
14.00	150	115	5	42	4	---	25	7 - 250	0.3	69
15.00	160	125	6	42	4	---	30	7 - 250	0.3	74
16.00	160	125	6	42	4	---	30	7 - 250	0.3	74
17.00	160	125	6	42	4	---	30	7 - 250	0.3	74
18.00	165	130	6	42	4	---	30	7 - 250	0.3	79
19.00	165	130	6	42	4	---	30	7 - 250	0.3	79
20.00	165	130	6	42	4	---	30	7 - 250	0.3	79
21.00	175	135	6	42	4	---	30	7 - 250	0.3	84
22.00	175	135	6	42	4	---	30	7 - 250	0.3	84
23.00	175	135	6	42	4	---	30	7 - 250	0.3	84
24.00	175	135	6	42	4	---	30	7 - 250	0.3	84
25.00	175	135	6	42	4	---	30	7 - 250	0.3	84

